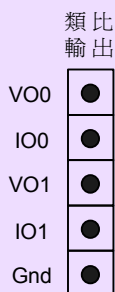


簡介

FBs-B2DA 係 FATEK FBs 系列 PLC 之類比輸出信號擴充板，其提供 2 通道之 12 位元(14 位元表示式)類比輸出信號，應用時可依配線位置來決定輸入或輸出訊號的型態(電壓或電流)。在安全防護方面當 CPU 超過 0.5 秒未對模組進行存取時輸出會自動變為零輸出，即變為 0V(當輸出設為電壓信號)或 0mA(當輸出設為電流信號)。

腳位圖



規格

通道數：2 通道

解析度：12 bit

數值表示法：14 bits (0 ~ 16380)

信號最大分解能力：2.44mV(電壓), 4.88uA(電流)

佔用 I/O 資源：2 個暫存器(D4076、D4077)

轉換時間：每次掃描均更新

精確度：±1 %

最大及最小輸出負載：電壓輸出：2K ~ 1MΩ
電流輸出：0 ~ 500Ω

輸出範圍：0 ~ 10V(電壓)

0 ~ +20mA(電流)

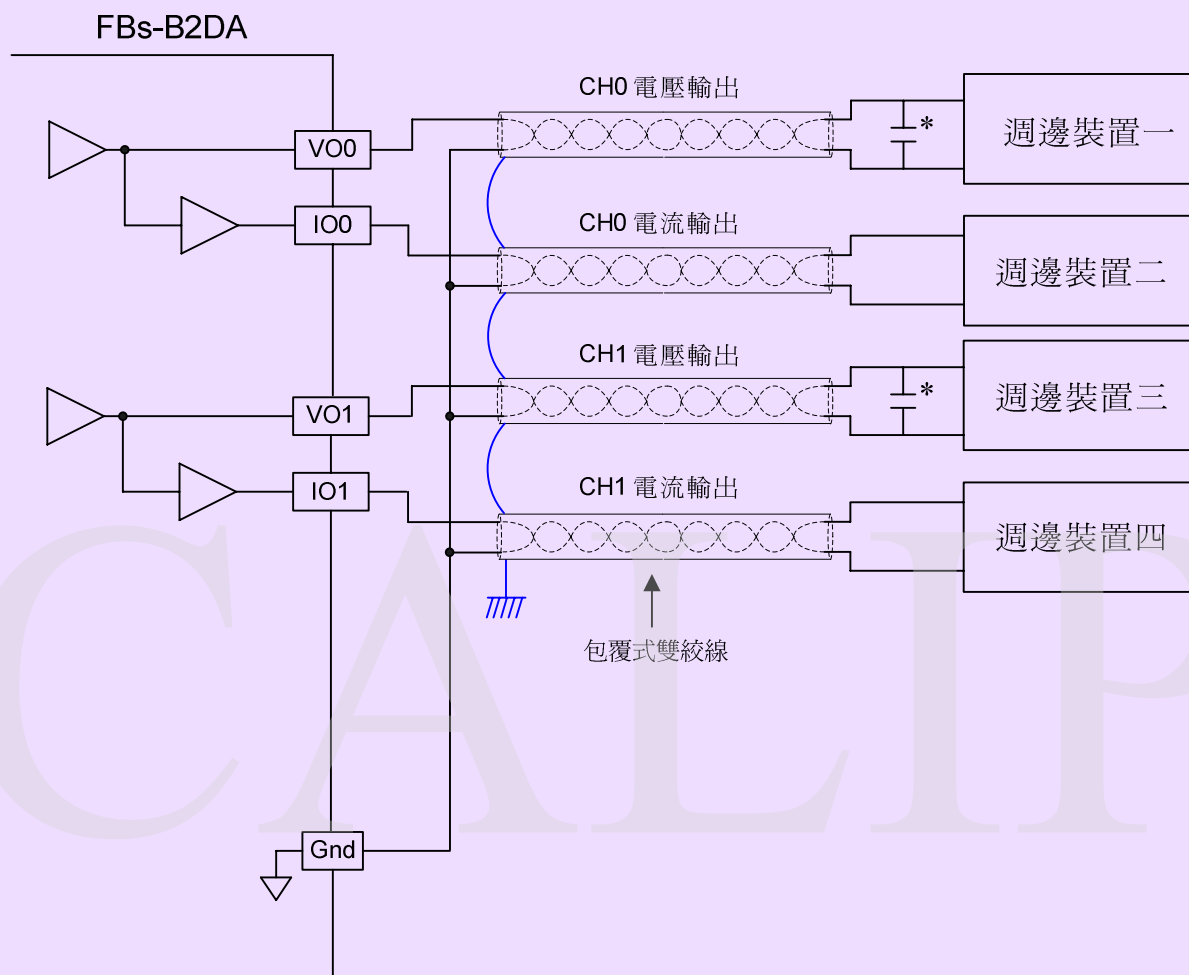
指示燈號：無

內部消耗功率：5V, 20mA

工作環境溫度：0 ~ 60 °C

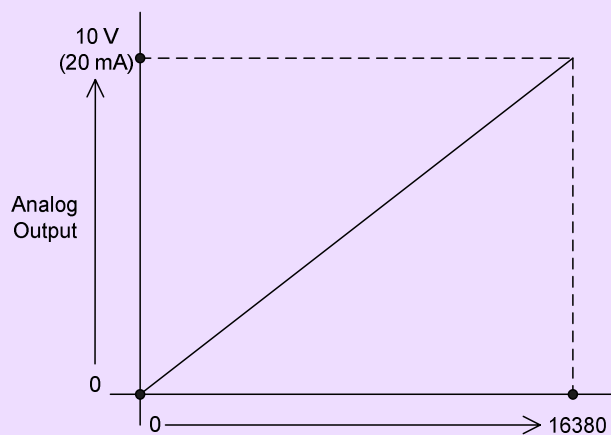
儲存溫度：-20 ~ 80 °C

配線示意圖



* 0.1~0.47 uF 電容值 (濾除雜訊用).....建議加裝，但非必要。

特性曲線圖



FBs-B2DA 之 I/O 定址

通道編號		數值暫存器	暫存器
		類比輸出	CH0
	CH1	D4077 (0 ~ 16380)	

CALIP